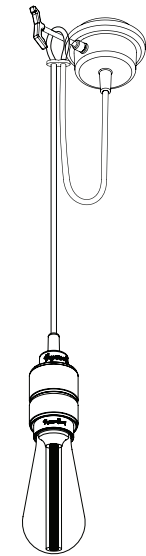
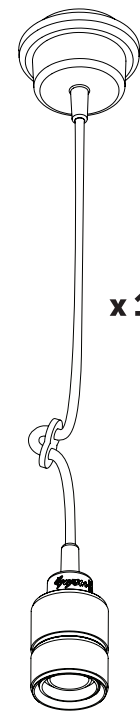


HOOKED / 1.0
INSTRUCTION MANUAL
EUROPE

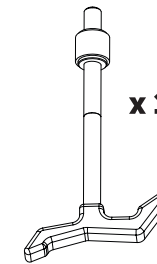


BUSTERANDPUNCH.COM
L0107

CONTENTS
HOOKED / 1.0



x1



x1

220-240V – 50/60HZ
MAX 40W, E27 SCREW BULB

IP20  

HOOKED / INSTALLATION

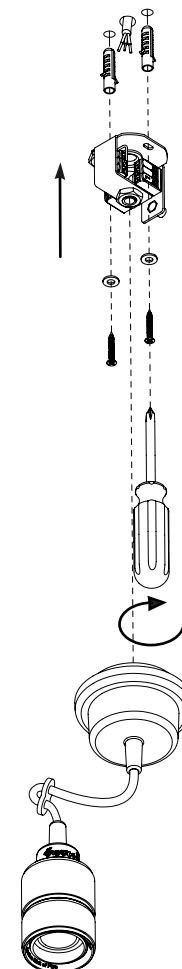
1



EN: DISCONNECT POWER BEFORE INSTALLATION.
SE: KOPPLA BORT STRÖMMEN FÖRE INSTALLATIONEN.
FR: DÉBRANCHEZ L'ALIMENTATION AVANT L'INSTALLATION.
DE: TRENNEN SIE DIE STROMVERSORGUNG VOR DER INSTALLATION.
SP: DESCONECTE LA ENERGÍA ANTES DE LA INSTALACIÓN.
IT: SCOLLEGARE L'ALIMENTAZIONE PRIMA DELL'INSTALLAZIONE.
PT: ODŁĄCZ ZASILANIE PRZED INSTALACJĄ.
RU: ОТКЛЮЧИТЕ ПИТАНИЕ ПЕРЕД УСТАНОВКОЙ.
PL: ODŁĄCZ ZASILANIE PRZED INSTALACJĄ.



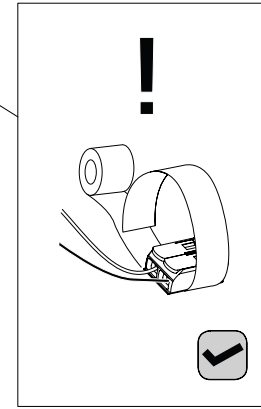
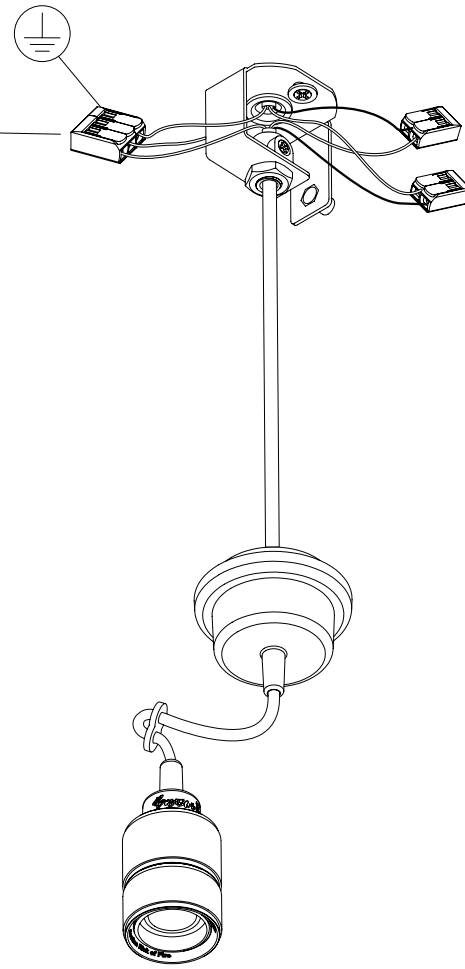
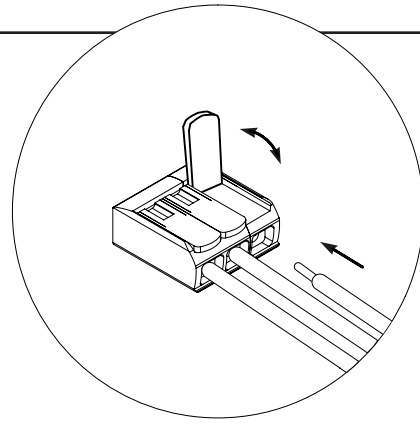
2



NOT INCLUDED
INGÅR EJ
NON INCLUS
NICHT MIT INBEGRIFFEN
NO INCLUIDO
NON INCLUSO
NÃO INCLUSO
НЕ ВКЛЮЧЕНО
NIE WLICZONE

EN: Ceiling fixings not included. Fixings used should be suitable for the intended location and weight of the product.
SE: Monteringsstillbehör och beslag ej inkluderat. Armaturerna som används ska vara anpassade för den avsedda platsen och vikten på produkten.
FR: Accessoires de plafond non inclus. Les raccords utilisés doivent convenir à l'emplacement prévu et au poids du produit.
DE: Montagematerial nicht enthalten. Die Befestigungen sollten sich für die vorgesehene Stelle und das Gewicht des Produkts eignen.
SP: Fijaciones para el techo no incluidas. Las piezas que utilice para la instalación deben ser adecuadas para su ubicación y para el peso del producto.
IT: Elementi di giunzione non inclusi. I fissaggi usati devono essere adatti alla posizione intesa e al peso del prodotto.
PT: Fixações de teto não incluídas. As fixações utilizadas devem ser adequadas à localização pretendida e ao peso do produto.
RU: Гайки и болты для крепления на потолок не включены в комплект. Используемые крепежи должны подходить продукту по весу и местоположению.
PL: Do zestawu nie są dołączone elementy mocujące. Używane mocowania powinny być odpowiednie do danej lokalizacji i wagi produktu.

3



L

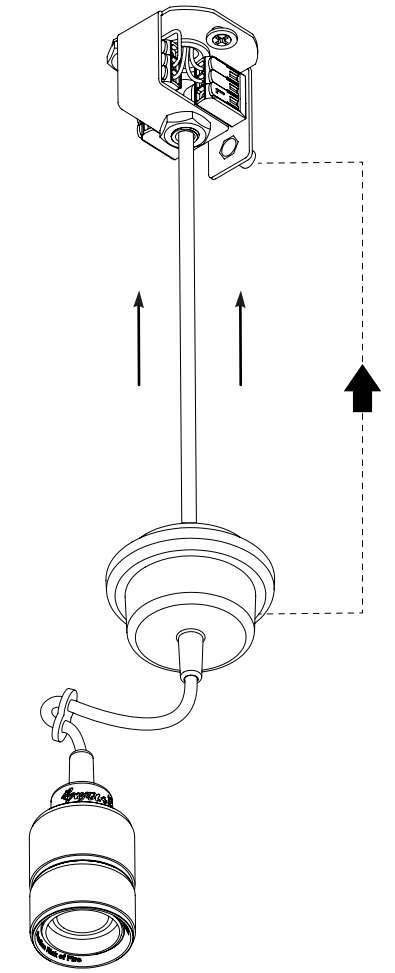
N

EN: GREEN/YELLOW
 SE: GRÖN/GUL
 FR: VERT/JAUNE
 DE: GRÜN/GELB
 SP: VERDE/AMARILLO
 IT: VERDE/GIALLO
 PT: VERDE/AMARELO
 RU: ЗЕЛЕНЫЙ/ЖЕЛТЫЙ
 PL: ZIELONY/ZÓŁTY

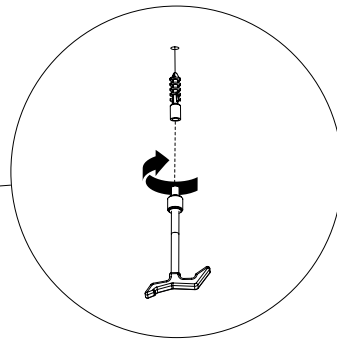
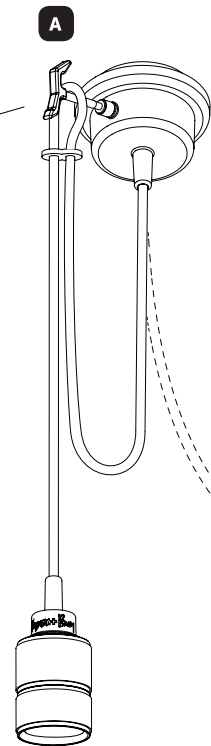
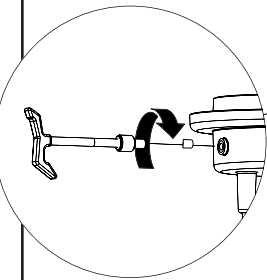
EN: BROWN/RED
 SE: BRUN/RÖD
 FR: BRUN/ROUGE
 DE: BRAUN/ROT
 SP: MARRÓN/ROJO
 IT: MARRONE/ROSSO
 PT: VERMELHO/MARROM
 RU: КОРИЧНЕВЫЙ/КРАСНЫЙ
 PL: BRĄZOWY/CZERWONY

EN: BLUE/BLACK
 SE: BLÅ/SVART
 FR: BLEU/NOIR
 DE: BLAU/SCHWARZ
 SP: AZUL/NEGRO
 IT: BLU/NERO
 PT: VERMELHO/MARROM
 RU: СИНИЙ/ЧЕРНЫЙ
 PL: NIEBIESKI/CZARNY

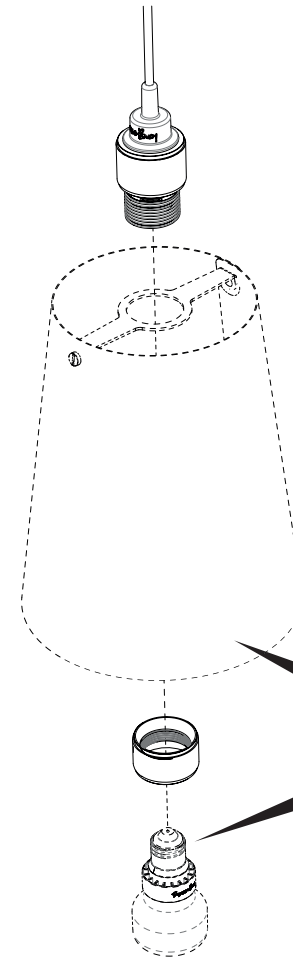
4



5



6



SOLD SEPARATELY
 SÄLJS SEPARAT
 VENDU SÉPARÉMENT
 SEPARAT ERHÄLTICH
 SE VENDE POR SEPARADO
 VENDUTO SEPARATAMENTE
 VENDIDO SEPARADAMENTE
 ПРОДАНО ОТДЕЛЬНО
 SPRZEDAWANE ODDZIELNIE



7

EN: CONNECT POWER
 SE: ANSLUT STRÖMMEN
 FR: CONNECTEZ LA PUISSANCE
 DE: SCHLIESSEN SIE DIE STROMVERSORGUNG AN
 SP: CONECTE LA ENERGÍA
 IT: COLLEGARE L'ALIMENTAZIONE
 PT: CONECTE O PODER
 RU: ПОДКЛЮЧИТЕ ПИТАНИЕ
 PL: PODŁĄCZ ZASILANIE

